

## CZF-332

Czujnik zaniku fazy z kontrolą styków stycznika

Index: CZF-332

Ze stykiem separowanym 1 x NO/NC.

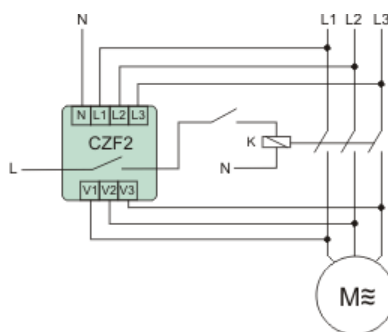
Czujnik zaniku fazy z kontrolą styków stycznika przeznaczony jest do zabezpieczenia silników elektrycznych zasilanych z sieci trójfazowej w przypadku zaniku napięcia w co najmniej jednej fazie lub asymetrii napięć między fazami oraz w sytuacji **uszkodzenia styków stycznika** załączającego, co grozi zniszczeniem silnika.



5 908312 593218 >

### FUNKCJE I DZIAŁANIE

#### OPIS



#### Działanie

Zanik napięcia w co najmniej jednej, dowolnej fazie lub asymetria napięciowa między fazami powyżej progu zadziałania spowoduje wyłączenie silnika. Wyłączenie nastąpi z opóźnieniem 4 s, co zapobiega odłączeniu silnika przy chwilowym spadku napięcia. Ponowne załączenie nastąpi automatycznie przy wzroście napięcia o 5 V powyżej napięcia zadziałania (tj. o wartość histerezy napięciowej). Awaria któregokolwiek ze styków stycznika załączającego silnik spowoduje wyłączenie silnika na stałe. Ponowne uruchomienie możliwe jest dopiero po całkowitym odłączeniu zasilania, usunięciu usterki stycznika i ponownym załączeniu.

## DANE TECHNICZNE

---

Z odłączalnymi zaciskami	Nie
Wymagane zewnętrzne źródło zasilania	Tak
Kontrola kolejności faz	Nie
Detekcja zaniku fazy	Tak
Funkcja kontroli podnapięciowej	Tak
Funkcja kontroli nadnapięciowej	Nie
Kontrola asymetrii faz	Tak
Minimalna regulowana zwłoka czasowa przy zaniku zasilania	4 s
Maksymalna dozwolona zwłoka czasowa przy zaniku zasilania	4 s
Liczba styków przełącznych	1
Rodzaj połączenia elektrycznego	Połączenie śrubowe
Napięcie zasilające dla AC 50 Hz	150-280 V
Minimalna regulowana zwłoka czasowa przy podaniu zasilania	4 s
Maksymalna dozwolona zwłoka czasowa przy podaniu zasilania	4 s
Liczba styków rozwiernych	0
Liczba styków zwiernych	0
Napięcie pracy dla AC 50 Hz	150-280 V
Znamionowy prąd załączania	10 A
Rodzaj napięcia zasilającego	AC
Rodzaj napięcia zasilania	AC
Głębokość	0 mm
Wysokość	0 mm
Szerokość	0 mm

Instrukcja

Deklaracja CE

